

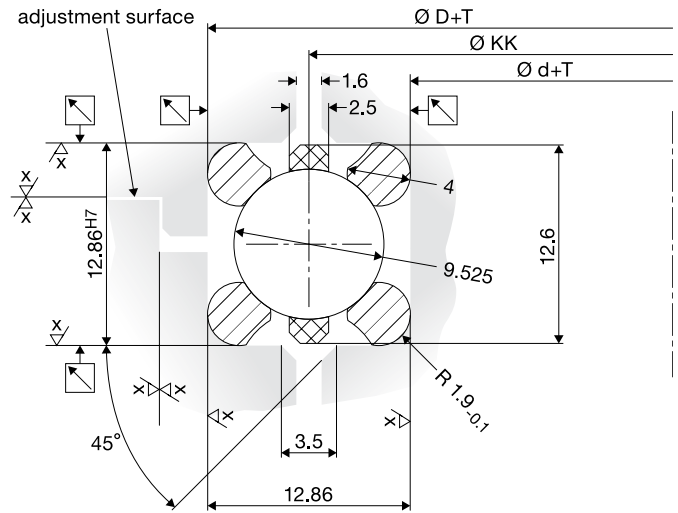
Bearing Elements

Type LED

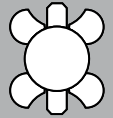
Double profile,
ground or unground raceways

LED 4/9.525 ground

Ø KK mm	Load ratings KN				Weight kg	Order no.
	Coa	Cor	Ca	Cr		
100	53	25	20	17	0.26	68310A
120	64	30	21	18	0.28	68314A
140	77	36	23	20	0.31	68318A
160	87	41	23	20	0.34	77202A
180	100	47	25	22	0.37	77206A
200	111	52	27	23	0.40	77210A
220	123	58	28	24	0.43	77214A
240	134	63	28	24	0.47	77218A
260	147	69	29	25	0.51	77222A
280	155	73	30	26	0.56	77226A
300	168	79	31	27	0.61	77230A
320	179	84	31	27	0.64	77232A
340	191	90	32	28	0.66	77234A
360	202	95	32	28	0.69	77236A
380	213	100	34	29	0.72	77238A
400	225	106	34	29	0.75	77240A
420	238	112	35	30	0.79	77242A
440	247	116	36	31	0.82	77244A
460	259	122	36	31	0.86	77246A
480	270	127	37	32	0.89	77248A
500	283	133	37	32	0.93	77250A
520	293	138	38	33	0.97	77252A
540	306	144	38	33	1.01	77254A
560	317	149	38	33	1.06	77256A
580	329	155	39	34	1.10	77258A
600	338	159	39	34	1.15	77260A
620	351	165	41	35	1.20	77262A
640	361	170	41	35	1.25	77264A
660	374	176	42	36	1.31	77266A
680	385	181	42	36	1.37	77268A
700	397	187	42	36	1.43	77270A
720	408	192	43	37	1.49	77272A
740	421	198	43	37	1.55	77274A
760	431	203	43	37	1.62	77276A
780	444	209	44	38	1.69	77278A
800	453	213	44	38	1.76	77280A
820	465	219	45	39	1.84	77282A
840	476	224	45	39	1.92	77284A
860	487	229	45	39	2.00	77286A
880	499	235	46	40	2.09	77288A
900	510	240	46	40	2.18	77290A
960	544	256	47	41	2.33	77293A
1000	567	267	47	41	2.43	77295A
1100	623	293	50	43	2.70	77300A
1200	682	321	51	44	3.00	77305A
1300	737	347	53	46	3.34	77310A
1400	797	375	54	47	3.71	77315A
1500	852	401	56	48	4.00	77320A



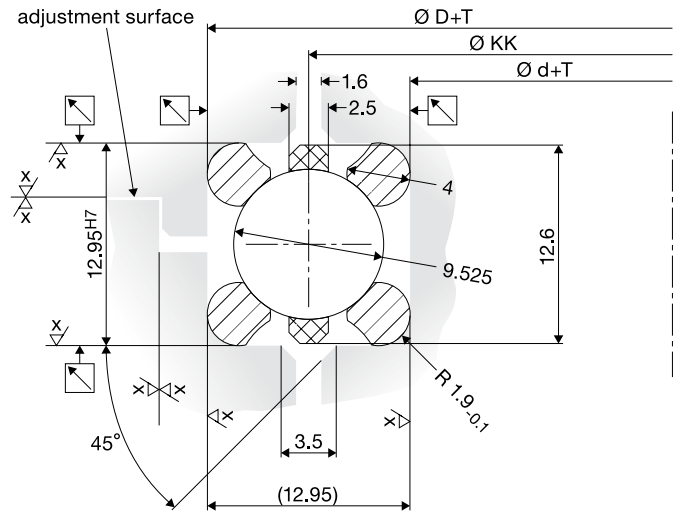
Materials



	Race ring	Balls	Cage
Standard	54SiCr6	100Cr6 DIN 5401, G28	PA12
Special	Coating: Corrotect ATC	X45Cr13 POM Ceramic Al ₂ O ₃ Ceramic Si ₃ N ₄	Non-corrosive Brass Bronze Teflon Laminate

LED 4/9.525 unground

Ø KK mm	Load ratings KN				Weight kg	Order no.
	Coa	Cor	Ca	Cr		
100	53	25	20	17	0.26	68310B
120	64	30	21	18	0.28	68314B
140	77	36	23	20	0.31	68318B
160	87	41	23	20	0.34	77202B
180	100	47	25	22	0.37	77206B
200	111	52	27	23	0.40	77210B
220	123	58	28	24	0.43	77214B
240	134	63	28	24	0.47	77218B
260	147	69	29	25	0.51	77222B
280	155	73	30	26	0.56	77226B
300	168	79	31	27	0.61	77230B
320	179	84	31	27	0.64	77232B
340	191	90	32	28	0.66	77234B
360	202	95	32	28	0.69	77236B
380	213	100	34	29	0.72	77238B
400	225	106	34	29	0.75	77240B
420	238	112	35	30	0.79	77242B
440	247	116	36	31	0.82	77244B
460	259	122	36	31	0.86	77246B
480	270	127	37	32	0.89	77248B
500	283	133	37	32	0.93	77250B
520	293	138	38	33	0.97	77252B
540	306	144	38	33	1.01	77254B
560	317	149	38	33	1.06	77256B
580	329	155	39	34	1.10	77258B
600	338	159	39	34	1.15	77260B
620	351	165	41	35	1.20	77262B
640	361	170	41	35	1.25	77264B
660	374	176	42	36	1.31	77266B
680	385	181	42	36	1.37	77268B
700	397	187	42	36	1.43	77270B
720	408	192	43	37	1.49	77272B
740	421	198	43	37	1.55	77274B
760	431	203	43	37	1.62	77276B
780	444	209	44	38	1.69	77278B
800	453	213	44	38	1.76	77280B
820	465	219	45	39	1.84	77282B
840	476	224	45	39	1.92	77284B
860	487	229	45	39	2.00	77286B
880	499	235	46	40	2.09	77288B
900	510	240	46	40	2.18	77290B
960	544	256	47	41	2.33	77293B
1000	567	267	47	41	2.43	77295B
1100	623	293	50	43	2.70	77300B
1200	682	321	51	44	3.00	77305B
1300	737	347	53	46	3.34	77310B
1400	797	375	54	47	3.71	77315B
1500	852	401	56	48	4.00	77320B



Ø KK ≤ 500 mm T = IT6 Ø KK > 500 mm T = IT7
Other diameters and in-between sizes available on request.